

↔ Datenübertragung/
Datentransformation



Soziale Sicherung

NEO.Connect XOEV.Exchange

Daten importieren und Daten nutzen

Daten aus externen Quellen für die Weiterverarbeitung aufbereiten und direkt ins Fachverfahren transportieren – diese Möglichkeit bietet Ihnen NEO.Connect XOEV.Exchange.

Realisieren Sie z. B. die Anbindung von Lösungen, die im Rahmen des EfA-Programms („Einer für Alle“) entwickelt wurden und nutzen Sie Dateneingaben von Bürger*innen für Ihre Sachbearbeitung.

Wir sind für Sie da.

Prosoz

XOEV.Exchange importiert und transformiert Daten aus EfA-Lösungen sowie weiteren übergreifenden Online-Services und stellt diese über den OZG-Connector der Fallbearbeitung in den Prosoz-Fachverfahren zur Verfügung. Dies umfasst Daten, die der Verwaltung zur weiteren Bearbeitung über festgelegte technische Infrastrukturen und in Form von Datenstandards zur Verfügung gestellt werden. So können Sie Dateneingaben von Bürger*innen direkt verwenden und ersparen sich die aufwendige Übertragung aus den Online-Formularen.

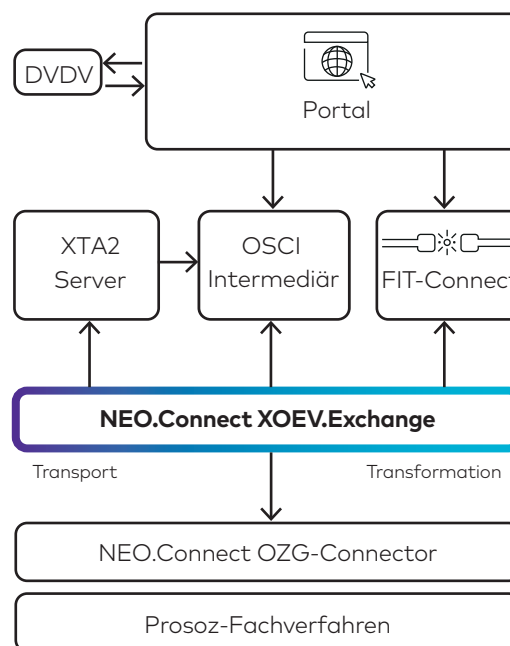
Über XOEV.Exchange bauen Sie einen sicheren Übertragungsweg zu den OSCI-Intermediären bzw. XTA-Datenservern auf, die im Auftrag des IT-Planungsrates durch die KoSIT (Kordinierungsstelle für IT-Standards) geschaffen wurden. Die korrekte Transformation der Daten aus den XÖV-Datenstandards XSozial-basis bzw. XFamilie (und ggf. weiterer Datenformate) erfolgt ebenso automatisch wie die Übernahme in das Fachverfahren.

So ist Ihr Fachverfahren bereit für den Einsatz von Lösungen, die im Rahmen des EfA-Prinzips, auf Landesplattformen oder durch andere verwaltungsübergreifende Entwicklungen zur Verfügung gestellt werden.

Machen Sie Ihre Verwaltung jetzt „EfA-ready“. Wir unterstützen Sie bei der Konfiguration des Datentransports sowie weiterer notwendiger Einstellungen, die einen Import sowie die digitale Weiterverarbeitung der Daten im Fachverfahren ermöglichen.

Vorteile und Einsatzumfang

- Anbindung an EfA-Lösungen in den Themenfeldern Familie und Kind (z. B. UVO), Arbeit und Ruhestand (z. B. HzL, Grusi) sowie Gesundheit (EGH nach SGB IX, Landesblindengeld, HzP etc.)
- Einsetzbar in Verbindung mit Landesportalen (z. B. Sozialplattform.NRW)
- Sicherer Transport von Daten aus Plattformen der EfA-Lösungen in Ihr Fachamt (über XTA2, OSCI, FIT-Connect, FileShare)
- Transformation aus XÖV-Standards in ein für Ihr Fachverfahren verarbeitbares Datenformat
- Begleitung der Anbindung bzw. Implementierung



XOEV-Exchange: Die Universalfunktion zur Nutzung von OZG-Daten

Kontakt und weitere Informationen

PROSOZ Herten GmbH
 Vertrieb Soziale Sicherung
 Telefon: (0 23 66) 1 88 - 578
 E-Mail: VertriebSoSi@prosoz.de